

Bandvorschub ZBV - 100



Besonderheiten des Produkts

- Bedienung über 5,7" Farb-Touchpanel
- Meldungen und Fehlerbeschreibung als Klartext im Display
- Einfaches Steuern der einzelnen Funktionen zum Einrichten
- Frei parametrierbare Überwachungsfunktionen



- Sehr kurze Umrüstzeiten
- Schiebend oder ziehend zu verwenden
- Hochdynamischer Antrieb über Linearmotor
- Ohne großen Aufwand an jeder Presse nachrüstbar
- Optimal zum Vermeiden von Beschädigungen und Auswalzen der Bänder
- Hohe Transportgeschwindigkeit mit einer sehr hohen Positioniergenauigkeit
- Separate Steuerung zum Bedienen des Vorschubs über eingebaute Schnittstellen, leicht mit anderen Steuerungen kombinierbar

Technische Daten

Allgemeine Daten

Bandbreite	Max.	mm	100
Zangenöffnung		mm	2
Vorschublänge	Max.	mm	100
Klemmkraft	-	N	600
Druckluftanschluss	-	Bar	6
Genauigkeit	-	mm	+/- 0,01
Zugkraft	-	N	100

Elektrische Daten

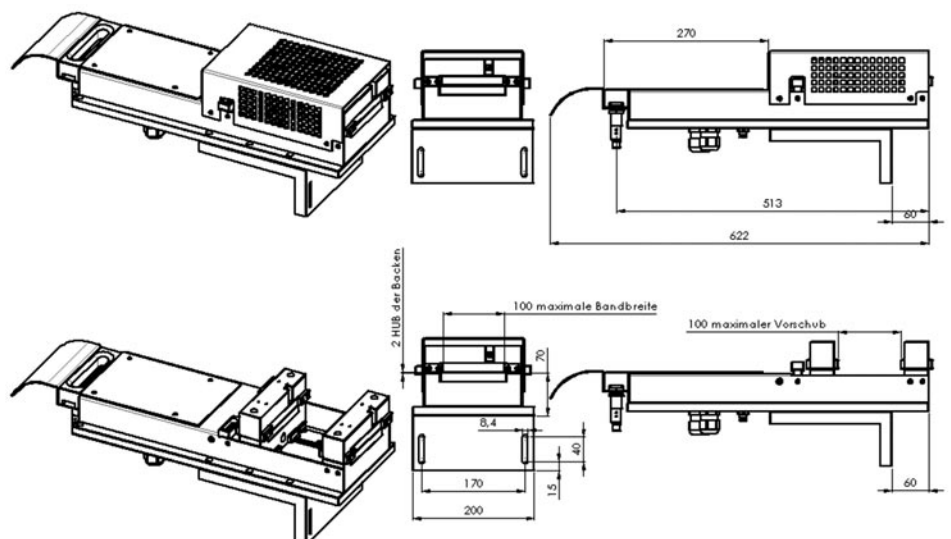
Steuerspannung	-	VDC	24
Zuleitung	3x400V/N/PE 50Hz CEE-Stecker 16A		
Signalaustausch	Freigabe und Not-Halt über externe Schnittstelle		
Sicherheitssteuerung	-	Typ	Pilz PNOZ
Steuerung	-	Siemens	S7-1200

Abmessungen

Vorschub	L/B/H	mm	500/200/180
Gewicht	-	kg	18

Optionen

- In verschiedene Größen erhältlich



- Robotik • Steuerungstechnik
- Automation • Sondermaschinen

P.A. Automation GmbH
Sägmühlweg 19
75203 Königsbach-Stein

Telefon: +49 (0) 72 32 / 7 35 71-80
Telefax: +49 (0) 72 32 / 7 35 71-85
E-Mail: info@pa-automation.com
Internet: www.pa-automation.com

